

# 令和5年度 沖縄県スポーツ少年団ミニバスケットボール八重山地区交流大会

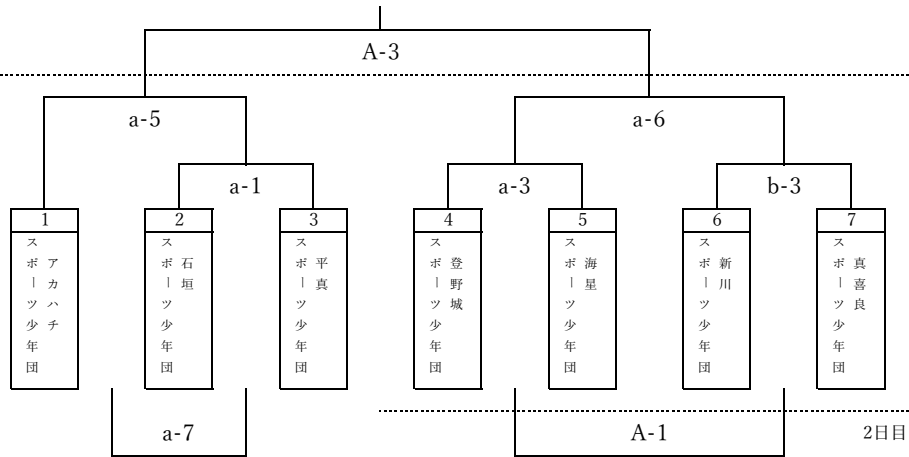
期日：2023年7月15日（土）・16日（日） 開場 8：00 第1試合アップ 8：30 開会式 9：00 試合開始 9：30

会場：石垣市総合体育館メインアリーナ・サブアリーナ

## 【男子チャンピオンクラス】

2日目

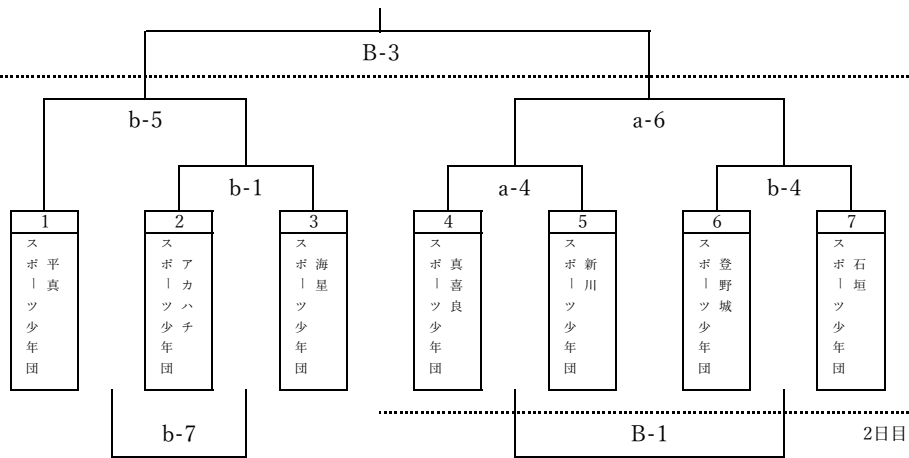
1日目



## 【女子チャンピオンクラス】

2日目

1日目



## 【混成クラス】

2日目

2日目

