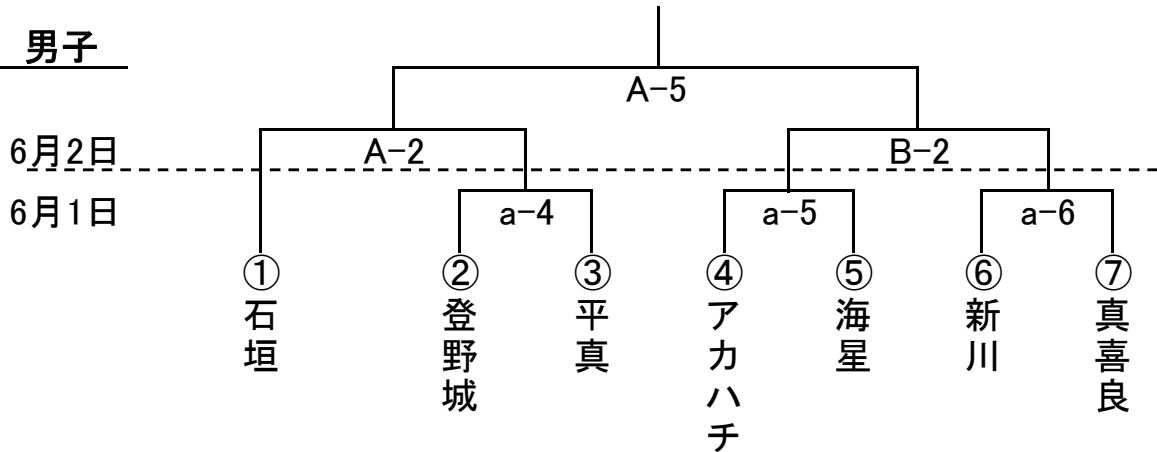


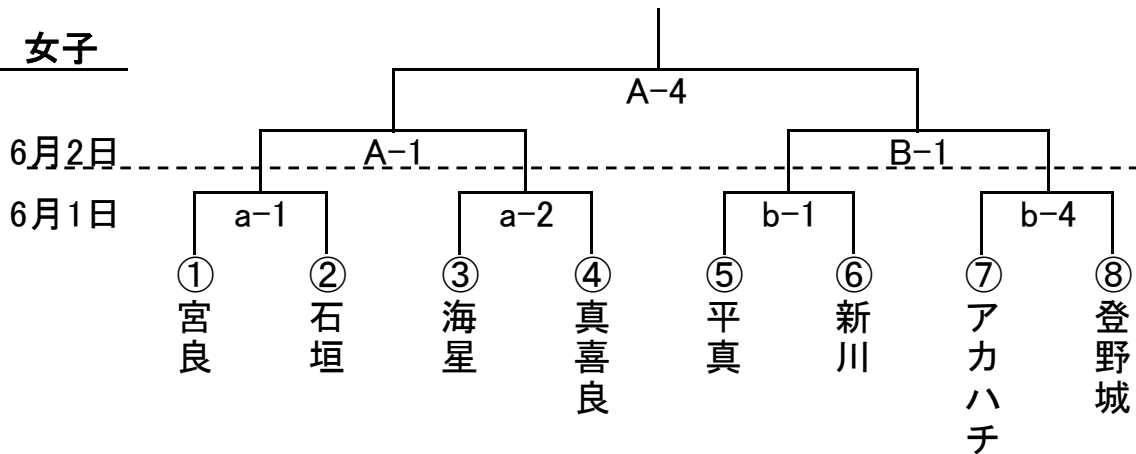
平成25年度沖縄県スポーツ少年団ミニバスケットボール八重山地区交流大会

期	日	2013/6/1,2	6月1日	6月2日
会	場	石垣市総合体育館	開会式 9:00~	第1試合 9:30~
a	A コー	北側(本部席側)	第1試合 9:30~	第2試合 10:30~
b	B コー	南側	第2試合 10:30~	第3試合 11:30~
			第3試合 11:30~	第4試合 12:30~
			第4試合 12:30~	第5試合 13:30~
			第5試合 13:30~	閉会式 14:20~
			第6試合 14:30~	
			閉会式 15:30~	

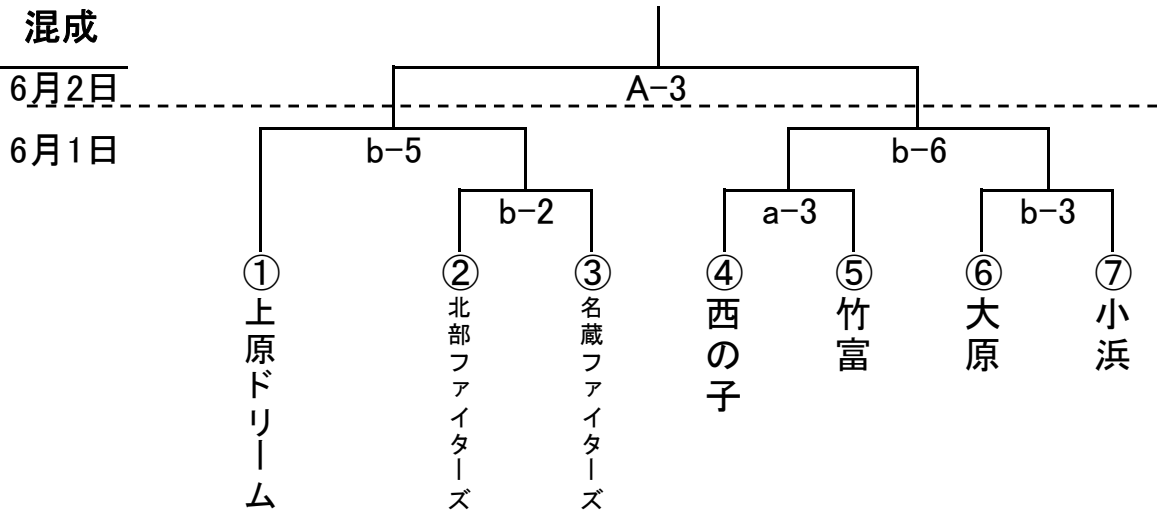
男子



女子



混成



平成25年度沖縄県スポーツ少年団ミニバスケットボール八重山地区交流大会

タイムスケジュール

期 日 平成25年6月1日・2日
会 場 石垣市総合体育館

	時間	a・Aコート					b・Bコート				
		ゲーム	TO	審判	ゲーム	TO	審判				
6 / 1 土	9:00 ~ 9:20	開会式									
	1 9:30 ~ 10:20	女	宮良女 × 石垣女	新川男	新川男	アカハチ女	女	平真女 × 新川女	石垣男	石垣男	登野城女
	2 10:30 ~ 11:20	女	海星女 × 真喜良女	登野城男	宮良女	石垣女	混	北部F × 名蔵F	海星男	大原	小浜
	3 11:30 ~ 12:20	混	西の子 × 竹富	アカハチ男	海星女	真喜良女	混	大原 × 小浜	新川女	北部	名倉
	4 12:30 ~ 13:20	男	登野城男 × 平真男	真喜良女	真喜良男		女	アカハチ女 × 登野城女	平真女	平真女	新川女
	5 13:30 ~ 14:20	男	アカハチ男 × 海星男	石垣女	登野城男	平真男	混	上原D × b-2勝者	登野城女	西の子	竹富
	6 14:30 ~ 15:20	男	新川男 × 真喜良男	平真男	アカハチ男	海星男	混	a-3勝者 × b-3勝者	アカハチ女	上原	
	7 16:20 ~	1日目の閉式									

6 / 2 日	1 9:30 ~ 10:20	女	女子準決勝	a-2敗者		女	女子準決勝	b-4敗者		
	2 10:30 ~ 11:20	男	男子準決勝	a-5敗者		男	男子準決勝	a-6敗者		
	3 11:30 ~ 12:20	混	混成 決勝	A-1敗者						
	4 12:30 ~ 13:20	女	女子 決勝	B-1敗者						
	5 13:30 ~ 14:20	男	男子 決勝	A-2敗者						
	14:30 ~	閉会式								

文字色 黒:男子 赤:女子 青:混成

◆ 試合の流れ 全試合フルタイムで行う。

◆ 諸注意

- ① 各スポーツ少年団は、スポーツ少年団旗を持参すること。（開会式・閉会式）
- ② 持ち物、シューズ（外履き・内履き）の管理は各自ですること。
- ③ 体育館シューズ（内履き）で外に出ないこと。
- ④ 選手は爪を切っておくこと。ヘアピン・ルーズソックス等は禁止する。
- ⑤ ゴミは各チームで持ち帰ること。
- ⑥ アリーナ内での観戦は禁止する。応援は2階スタンドで行うこと。

※ 各単位団から審判（1名）・TO（テーブルオフィシャル）を出すこと。
各チームの監督（責任者）は、審判・TOを必ず確認しておいてください。
また、各チームの子ども達にTOができるよう指導しておいてください。

※ 5月31日（金）19:00からコート設営（ライン引き）をします。
各チーム2名以上参加してください。

- ◆ 2日目練習割当
- ① 9:00 ~ 9:15 第2試合
 - ② 9:15 ~ 9:30 第1試合