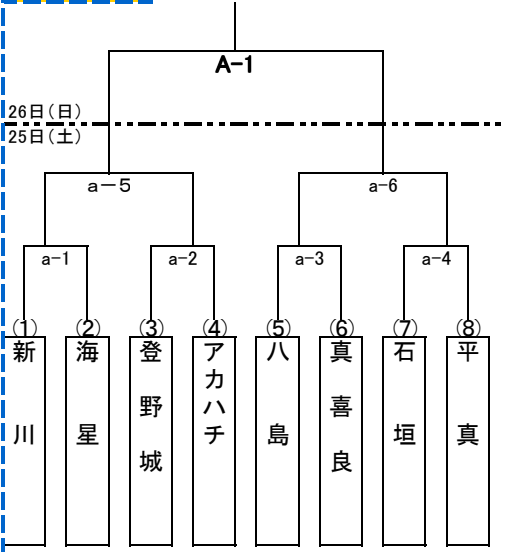
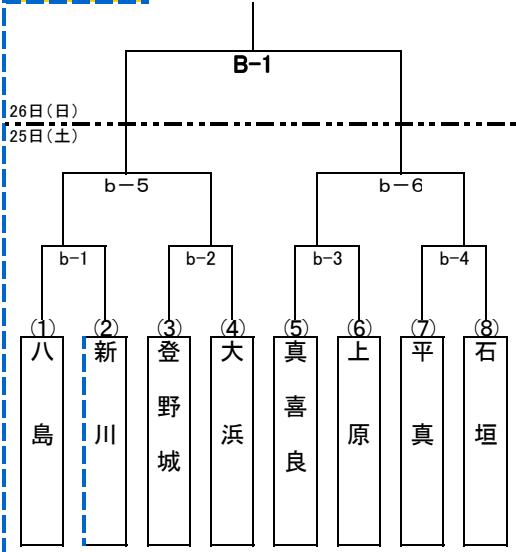


# 第1回 ユーグレナカップ大会 対戦表

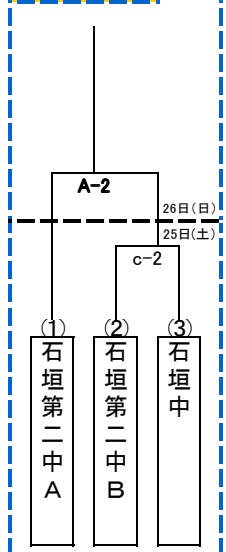
## 小学生 男子



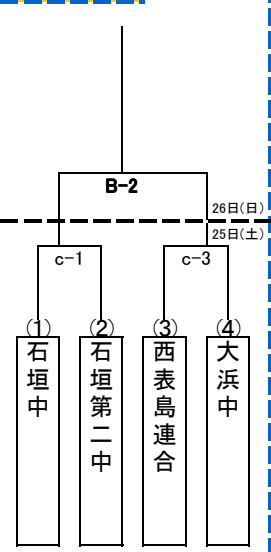
## 小学生 女子



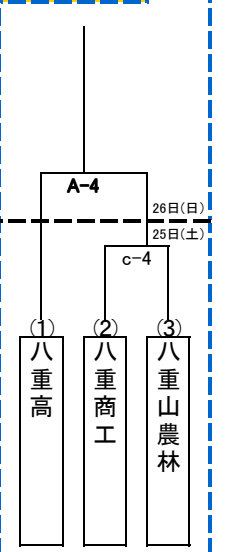
## 中学生 男子



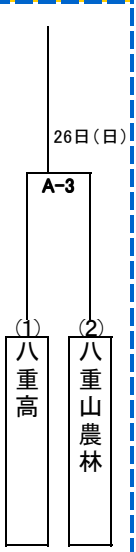
## 中学生 女子



## 高校生 男子



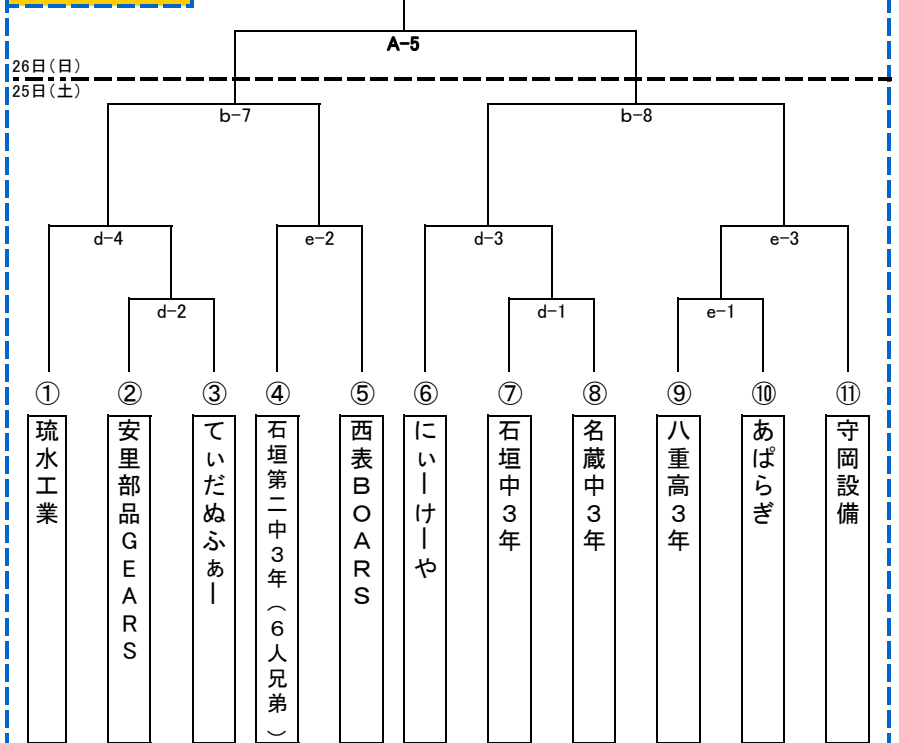
## 高校生 女子



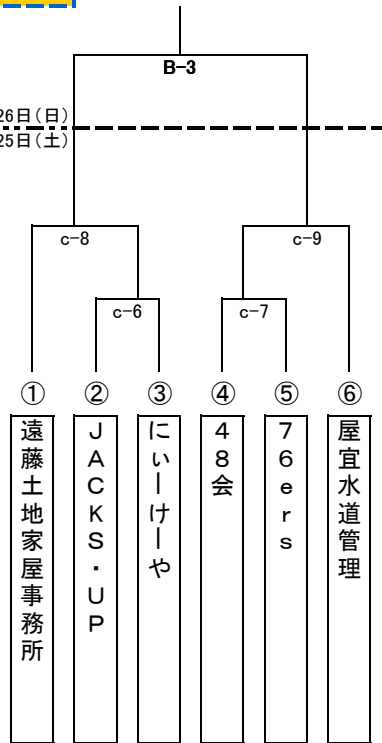
## 一般女子



## 一般男子



## 壮年



**試合会場**  
 25日(土) 8:30開会式  
 a.b 石垣市総合体育館メインアリーナ  
 c 石垣市総合体育館サブアリーナ  
 d.e 石垣第二中学校体育館  
 26日(日)  
 A.B 石垣市総合体育館メインアリーナ

**25日(土)試合開始予定**  
 a.b.c-1 09:30    d.e-1 10:00  
 a.b.c-2 10:30    d.e-2 11:10  
 a.b.c-3 11:30    d.e-3 12:20  
 a.b.c-4 12:30    d.e-4 13:30  
 a.b-5 13:30    c-5 13:40  
 a.b-6 14:30    c-6 14:50  
 a.b-7 15:30    c-7 16:00  
 a.b-8 16:40    c-8 17:10  
 a.b-9 17:50    c-9 18:20  
 26日(日) 試合開始予定  
 A・B-1 09:00 小学校決勝  
 10:00 フリースロー大会  
 A・B-2 11:00 中学校決勝  
 A・B-3 12:00 高校女子・壮年決勝  
 A・B-4 13:10 高校男子・一般女子決勝  
 14:20 3Pコンテスト  
 A-5 15:20 一般男子決勝  
 16:45 閉会式

## 第1回 ユーグレナカップ バasketボール大会 エントリー(選手登録)変更届

チーム名		男 ・ 女
------	--	-------

※登録変更がある場合、開会式後の代表者会議までに提出してください。  
第一試合目が始まり次第受付を締切り、その後は変更を認めません。

※背番号のみの変更の場合は提出は不要です。オーダー用紙で修正してください。

変 更 前		
登録番号	背番号	競技者氏名

⇒  
⇒  
⇒  
⇒  
⇒  
⇒  
⇒

変 更 後				
背番号	競技者氏名	身長	体重	備考

上記のとおりエントリー変更いたします。

平成 年 月 日

チーム名・責任者氏名

印

八重山Basketボール協会会長 殿