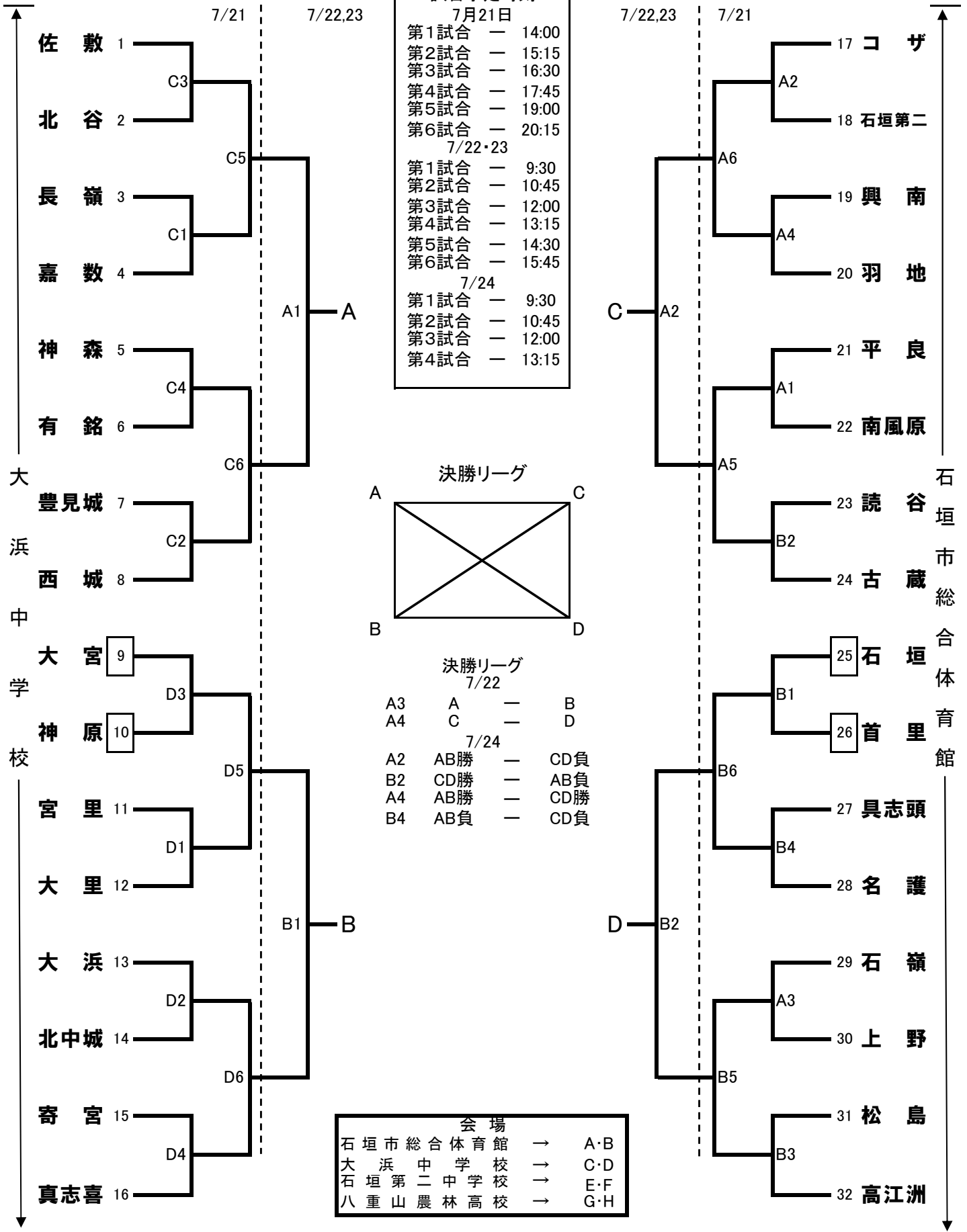


# 第56回 沖縄県中学校バスケットボール競技大会 (訂正版)

2014. 7. 21(月) ~ 7. 24(木)

## (男子)

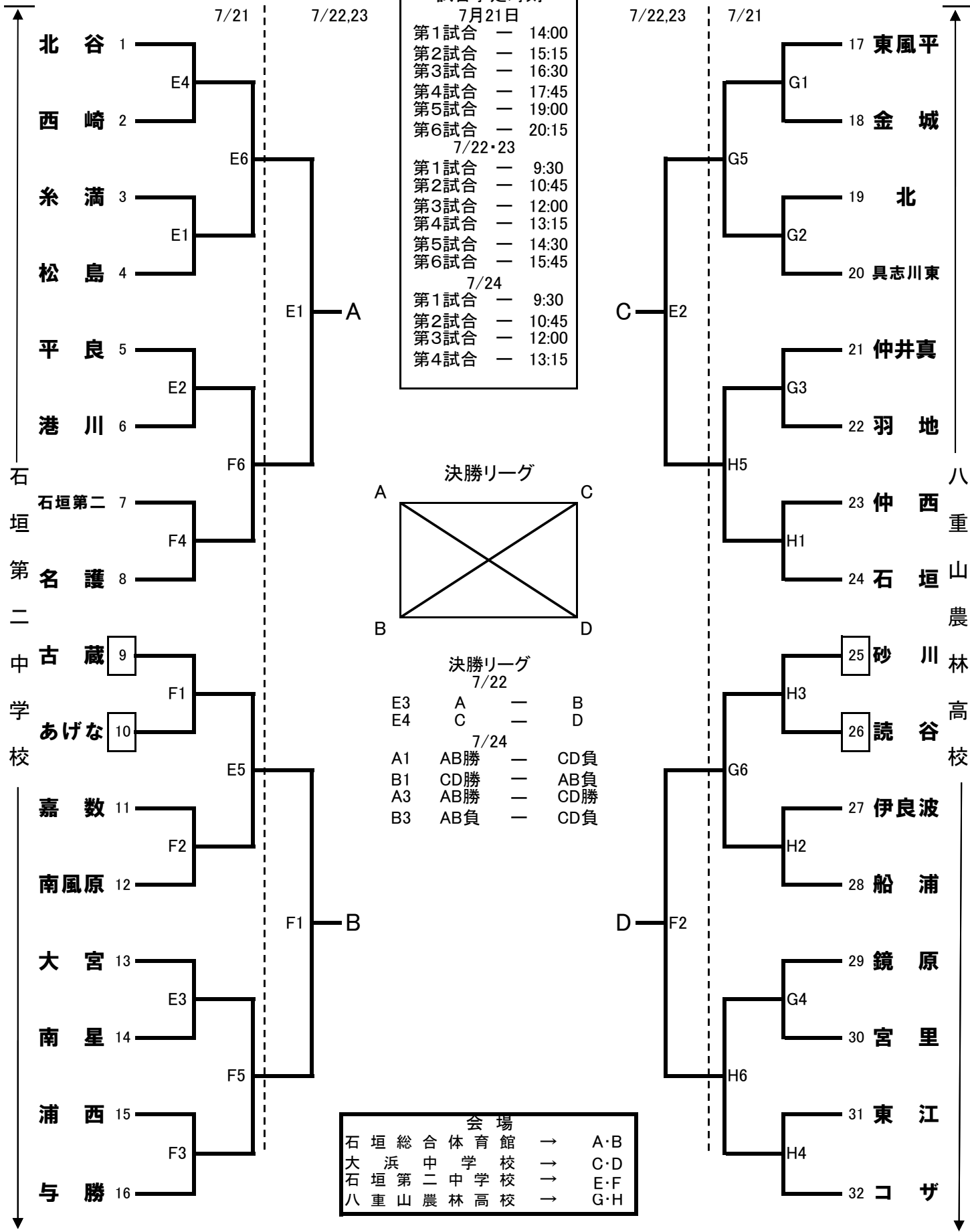


抽選番号□で囲まれているチームは初日第1試合のTOをお願いします。

# 第56回 沖縄県中学校バスケットボール競技大会 (訂正版)

2014. 7. 21(月) ~ 7. 24(木)

## (女子)



抽選番号□で囲まれているチームは初日第1試合のTOをお願いします。